



# Encoder EM6422

## Emettitore d'impulsi per misuratori volumetrici

Data sheet: DS/EM/0002/IT Ed. 11-2024

www.isoilmeter.com

L'EM6422 converte il movimento rotatorio di un misuratore volumetrico in segnali elettrici consentendo quindi l'interfacciamento con testate elettroniche ISOIL (VEGA T2, VEGA 3).

L'EM6422 **tipo A** può essere montato direttamente su tutti i misuratori ISOIL di recente produzione mentre il **tipo B** è adatto per tutti i misuratori ISOIL delle precedenti produzioni. Su richiesta è disponibile anche la versione per misuratori non ISOIL.



### Funzionamento

L'EM6422 è composto da una custodia in alluminio divisa in due compartimenti separati da una parete in alluminio. Un alberino è montato su un cuscinetto a sfere in uno dei due compartimenti ed è collegato ad un'estremità all'alberino di uscita del misuratore mentre all'altra ad un magnete permanente.

Nel compartimento attiguo un analogo magnete rileva la rotazione e attraverso una scheda elettronica genera gli impulsi elettrici. Questo permette di non utilizzare nel misuratore tenute dinamiche che talvolta causano perdite dovute all'usura nel tempo.

La custodia chiusa da un coperchio provvisto di guarnizione (O-Ring) è dotata di un imbocco filettato per l'ingresso dei cavi con pressacavi o tubi conduit mentre il collegamento elettrico avviene mediante una morsettiera estraibile e facilmente accessibile.

### Versioni dell'EM6422

#### Trasmissione a impulsi

L'alberino viene accoppiato all'albero del misuratore. Durante la rotazione del rotore l'EM6422 genera 256 impulsi per giro su due canali A e B, sfasati di 90°.

Il corretto funzionamento è continuamente verificato dal circuito elettronico interno ed eventuali anomalie vengono rilevate perché l'emissione degli impulsi avviene su un solo canale.

La testata elettronica collegata riceve quindi un numero di impulsi proporzionale al volume erogato e permette così di verificare:

- la correttezza della trasmissione e del funzionamento confrontando il numero degli impulsi sui due canali;
- il senso di rotazione del misuratore tramite la sequenza degli impulsi ricevuti.

### Trasmissione CAN bus

L'encoder è dotato di un micro-controllore che conta gli impulsi provenienti dal sensore (canali A, B ed Index).

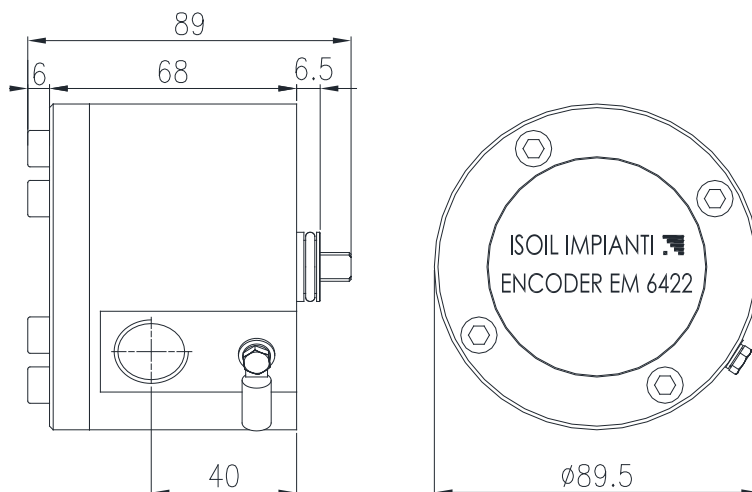
Il numero degli impulsi generati (256 impulsi/giro) ed il dato di frequenza vengono poi inviati alla testata elettronica attraverso un collegamento CAN bus usando un protocollo proprietario Isoil che, grazie ad una chiave di controllo, evita eventuali manomissioni dei dati metricamente rilevanti.

L'integrità del circuito elettronico è controllata attraverso la verifica della sequenza dei canali A, B ed Index e del corretto allineamento tra magneti e sensore. Ogni malfunzionamento può essere immediatamente identificato attraverso la lettura dello stato nel protocollo CAN bus.

L'EM6422 CAN bus può essere associato alla testata elettronica VEGA T2/VEGA 3 che abbia un firmware compatibile.

### Dimensioni

Dimensioni in mm.



### Impulsi/litri

MODELLO CONTATORE	EM6422 256 IMPULSI/GIRO
SBM 32:	532,4
SBM 75:	409,6
SBM 150:	112,4
BM 200:	112,4
BM 400:	56,4
BM 600:	37,6
S 9000:	52
P 4000:	52
LBM 1000:	17,2
LBM 3000:	8,8

**Dati tecnici****Caratteristiche ambientali**

Temperatura di esercizio:	-40 ÷ +75°C
Umidità:	0 ÷ 100% senza condensa

**Costruzione**

Custodia:	<i>Lega di alluminio anodizzato</i>
Alberino:	<i>Acciaio inox</i>
Guarnizioni tenuta:	<i>FKM LT</i>
Guarnizioni coperchietto:	<i>NBR</i>
Velocità rotazione:	<i>0 ÷ 1000 giri/min.</i>
Impulsi:	<i>256 impulsi/giro, bidirezionale</i>
Entrata cavi/conduit:	<i>½"NPT (1 o 2 ingressi)</i>
Morsettiera:	<i>estraibile, a 5 posizioni, cavo schermato Ø 0,2 ÷ 1,5 mm<sup>2</sup></i>
Peso:	<i>1 Kg</i>

**Caratteristiche elettriche**

Alimentazione:	<i>5 ÷ 30 Vdc</i>
Potenza assorbita:	<i>0,5 W</i>
Protezione elettrica ATEX-IECEX:	<i>II 2 G Ex db IIB T6 Gb Tcable 80°C</i>
Protezione meccanica:	<i>IP66</i>

**Trasmissione a impulsi**

Sfasamento (canali A e B):	<i>90% ±5%</i>
Duty cycle:	<i>50/50± 5%</i>
Uscita impulsi:	<i>open drain FET, resistore di pull-up 4,7kΩ inseribile con dip-switch</i>
Corrente in uscita massima:	<i>50 mA per ciascun canale</i>

**Trasmissione CAN bus**

Comunicazione seriale:	<i>interfaccia CAN bus</i>
	<i>Velocità: 50/125 kHz selezionabile con dip-switch</i>
	<i>Indirizzi: 21 ÷ 24 (Hex) selezionabile con dip-switch</i>